

Экскаваторы

SUNWARD



Н А К
МАШИНЕРИ



Компания «НАК Машинери» — официальный дистрибьютор компании Sunward в России и крупный поставщик спецтехники для дорожно-строительных, коммунальных и сельскохозяйственных работ, а также подъемной и складской техники.

Мы работаем на рынке свыше 15 лет и стремимся обеспечить клиентов экономичными и высокопроизводительными инструментами для бизнеса.

Чтобы гарантировать лучшие цены, быструю доставку техники и оперативный сервис, мы построили широкую филиальную и дилерскую сеть по всей России и продолжаем открывать новые филиалы и сервисные центры.

Мы предлагаем гибкие условия покупки техники Sunward, включая систему trade-in, лизинг и рассрочку. Предоставляем полный комплекс услуг: продажу, обслуживание, ремонт техники и поставку запасных частей.

SUNWARD



Компания Sunward Intelligent Equipment Group была основана в 1999 году под руководством профессора Хэ Цинхуа из Центрального Южного университета. В настоящее время компания является международной группой предприятий и обладает весомым авторитетом в стране и за рубежом, с зарегистрированной компанией – Sunward Intelligent Equipment Co., Ltd. с штаб-квартирой в городе Чанша. Это одно из ведущих предприятий Китая по производству буровой, горнодобывающей, строительной и погрузочной техники, а также техники специального назначения. Компания входит в топ-50 мировых производителей инженерного оборудования, а также включена в список 50 ведущих интеллектуальных производственных предприятий Китая.



Компания успешно разработала более 200 продуктов для более чем 10 отраслей промышленности, включая широкий спектр экскаваторов, современное буровое оборудование, специальное оборудование, горнодобывающее оборудование, подъемные механизмы, гидравлические компоненты и авиационное оборудование. Высококачественная, высокопроизводительная продукция экспортируется в более чем 100 стран мира.



Карьерный экскаватор SWE600F

- ▶ Дополнительная централизованная система смазки.
- ▶ Независимое охлаждение гидравлического масла, многоступенчатая система фильтрации топлива помогают в работе на высокогорье, в шахтах, а также сложных климатических условиях.
- ▶ Долговечность конструкции экскаватора обеспечивают конструктивные элементы: усиленная звёздочка-натяжитель, опорный каток, направляющий ролик, направляющее устройство холостого хода и гусеницы – шахтного типа.
- ▶ Кабина шахтного типа с большим полем обзора оснащена 10-дюймовым жидкокристаллическим дисплеем высокой чёткости, позволяющим отказаться от 90% обычных кнопок.

В апреле 2021 года SWE600F стал лауреатом ежегодной премии жюри China Construction Machinery «ТОП50 лучших продуктов» за выдающиеся технологические инновации и высокую производительность.

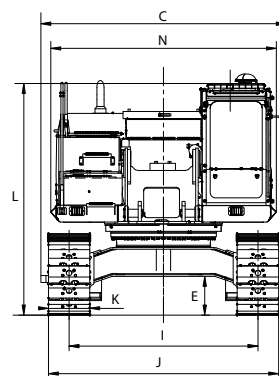
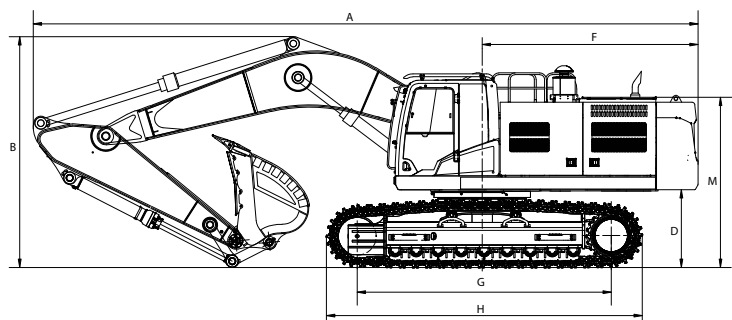
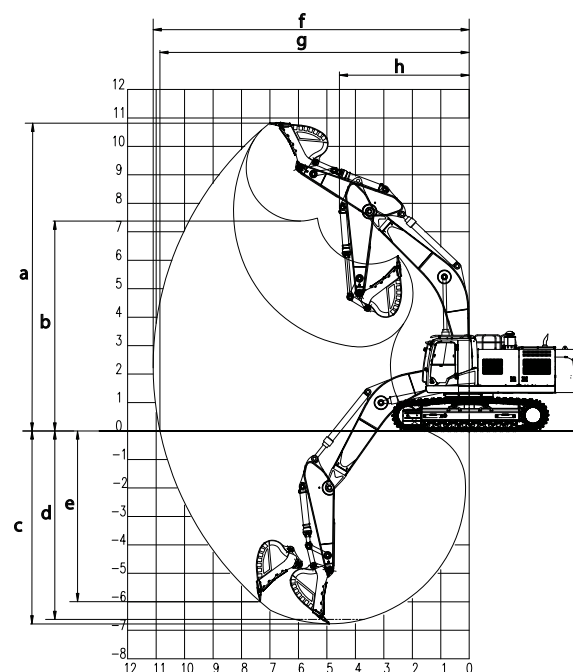


Параметры производительности		
Вес, т	56,2~56,8	
Объём стандартного ковша, м ³	3,2~3,6	
Усилие отрыва на ковше, кН	297	
Усилие отрыва на рукояти, кН	261	
Макс. тяговое усилие, кН	–	
Скорость движения (макс./мин.), км/ч	5,4/3,3	
Угол преодолеваемого подъёма	35	
Давление на грунт, кПа	87,8	
Скорость поворота платформы, об/мин	9,9	
Двигатель	Бренд	ISUZU
	Модель	GB4-6WG1
	Тип	Коллектор системы впрыска топлива высокого давления
	Объём, л	15,681
	Мощность, кВт / об/мин	348/1800
Объём топливного бака	850	
Первичный насос	Тип	2 поршневых регулируемых насоса
	Номинальный поток, л/мин	2×391
Давление главного предохранительного клапана, МПа	34,3	
Объём гидравлического бака, л	520	

Рабочий диапазон		
Длина стрелы	мм	6400
Длина рукояти	мм	2900
a	Макс. высота копания	мм 10540
b	Макс. высота разгрузки	мм 7190
c	Макс. глубина копания	мм 6780
d	Глубина копания (2,44м по горизонтали)	мм 6620
e	Макс. вертикальная глубина копания	мм 5010
f	Макс. радиус копания	мм 11040
g	Макс. вылет копания (на уровне земли)	мм 10800
h	Мин. радиус поворота	мм 4560

Габариты							
A	Габаритная длина	мм	11450	H	Длина гусеничного хода	мм	5480
B	Высота	мм	4080	I	Колея гусеничного хода	мм	2740
C	Ширина	мм	3560	J	Ширина по кабине машины	мм	3340
D	Дорожный просвет до платформы	мм	1350	K	Ширина башмака	мм	600
E	Дорожный просвет шасси	мм	560	L	Габаритная высота (до крыши кабины)	мм	3360
F	Радиус поворота хвостовой части платформы	мм	3750	N	Ширина верхней части	мм	3270
G	Длина контакта гусеницы с землёй	мм	4410				

★ Вышеуказанные параметры могут отличаться в связи с обновлением продукта.



Техника, которая работает



SUNWARD

8-800-2000-919
sunward-nak.ru